

# UG8-E-24 UNIGUARD KANALRAUCHMELDER

Optischer eigenständiger Rauchmelder für Kanaleinbau. Um 360 Grad drehbar.

Venturirohr im Lieferumfang enthalten.

Mit Relais für Rauchalarm, Verschmutzung, elektrischen Luftstrom und Ausfall.



## TECHNISCHE DATEN

<b>Versorgungsspannung:</b>	24V AC/DC $\pm 10\%$ Nicht polaritätsempfindlich
<b>Detektortyp:</b>	Optischer EVC-PR-DA
<b>Max. Stromverbrauch:</b>	85mA (DC), 235mA (AC)
<b>Betriebstemperatur:</b>	-20°C bis +55°C
<b>Luftfeuchtigkeit:</b>	Max. 95 % RF
<b>Luftgeschwindigkeitsbereich des Kanals:</b>	1 bis 20 m/s
<b>Zulassungen:</b>	CE, VdS, EN-54-27
<b>Relais-Ausgänge:</b>	Potentialfrei
<b>Rauchwarnmelder-Relais:</b>	1 Wechselrelais 250V, 8A und 1 Unterbrechungsrelais 250V, 8A
<b>Wartungs- und geringer Durchflussalarm:</b>	1 Unterbrechungsrelais 250V, 1A
<b>Alarm bei Systemfehler:</b>	1 Unterbrechungsrelais 250V, 1A
<b>LED am Rauchmelder:</b>	Gelb - Wartungsalarm (Verschmutzung) Rot - Rauchalarm
<b>LED auf der Leiterplatte:</b>	Grün - Normalbetrieb Gelb blinkend - Systemfehler Gelb - Geringer Luftstrom
<b>Ummantelung:</b>	PC/ABS
<b>Venturirohr:</b>	PC/ABS oder Aluminium
<b>Schutzklasse:</b>	IP65

## BESTELLBEISPIEL

Artikelnr.	Bezeichnung
UG8-E-24	Kanalrauchmelder 24V AC/DC Stand-Alone. Power Sampling Rohr (PST195- Länge 195mm), Dreh- und Montagevorrichtung inklusive.

## ZUBEHÖR\*

Artikelnr.	Bezeichnung
UG-MB-8	Montagehalterung (für isolierte/ runde Kanäle)
UG-COVER-75	Wetterschutzgehäuse (für die Montage im Freien, auf kalten Dachböden etc.)
ST280	Venturirohr Aluminium (Länge 280 mm)
ST580	Venturirohr Aluminium (Länge 580 mm)
ST-EXTEND	Verlängerung STx Venturirohr, 1,06 m

\*Separat erhältlich.

## EIGENSCHAFTEN

- Venturirohr für alle Kanäle über 200 mm im Lieferumfang enthalten
- Einrohrsystem
- IP65 staub- und wasserdicht
- Einfache Installation
- 360-Grad-Montagemöglichkeiten
- Zum Patent angemeldete Montagevorrichtung
- Automatische Einstellung der Empfindlichkeit
- Wartungsalarm
- Eingebaute Alarmrelais
- 4 Relaiskontakte
- Einfacher Service und Wartung
- Testöffnung in der Abdeckung
- Elektronische Luftstromanzeige

## FUNKTION

Der UG8 Uniguard wurde zur Messung von Rauchgasen in Lüftungskanälen entwickelt und besteht aus einem Rauchmelder und einem speziell auf einen optimalen Luftstrom durch den Rauchmelder ausgerichteten Kanalgehäusesystem. Zusammen mit dem Venturirohr ist es möglich, Rauch zu erkennen, ohne den gesamten Durchmesser des Lüftungskanals abdecken zu müssen. In Kombination mit dem Venturirohr ist eine Rauchererkennung möglich, ohne dass der gesamte Durchmesser des Lüftungskanals abgedeckt werden muss.

Der UG8 kann an einer beliebigen Seite des Kanals montiert werden. Der UG8 wird mit einem drehbaren Bauteil geliefert, das zusammen mit der ausgewählten Venturirohr auf dem Lüftungskanal montiert wird. Er hat zudem einen „FLOW-Pfeil“ für die einfache Installation in der richtigen Luftstromrichtung. Die Richtung des Pfeils sollte der Richtung des Luftstroms im Kanal entsprechen. Das zum Patent angemeldete Meldergehäuse mit Kabeleingängen und Reset-Taste kann in jede Richtung gedreht werden, um auf die Gegebenheiten des Montageortes abgestimmt zu werden. Sowohl die Abdeckung der Rauchmelderkammer als auch die Schaltkammer verfügen über Schnappverschlüsse für eine werkzeuglose und schnelle Handhabung.

Relais:

- Zwei **Alarmrelais** zur Steuerung von z.B. Brandschutzklappen oder zum Starten/Stoppen von Lüftungsventilatoren.
- Ein **Alarmrelais für Wartung und niedrigen Durchfluss**, das Sie auf eine notwendige Wartung hinweist, bevor ein Fehlalarm ausgelöst wird, und das anzeigt, dass der Luftstrom im Kanal niedrig ist oder dass der UG8 an einer ungeeigneten Stelle am Kanal montiert ist.
- Ein **Systemfehlerrelais** das Fehlfunktionen des Rauchmelderschaltkreises anzeigt.

# UG8-E-24 UNIGUARD KANALRAUCHMELDER

Optischer eigenständiger Rauchmelder für Kanaleinbau. Um 360 Grad drehbar.

Venturirohr im Lieferumfang enthalten.

Mit Relais für Rauchalarm, Verschmutzung, elektrischen Luftstrom und Ausfall.



Der Detektor verfügt über eine intelligente Überwachungsschaltung, die die Empfindlichkeit kontinuierlich steuert und anpasst, um während der gesamten Lebensdauer des Detektors eine optimale Funktion zu gewährleisten. Wenn der Melder die Verschmutzung nicht mehr kompensieren kann und sich einem Fehlalarm nähert, wird ein Wartungsalarm angezeigt.

Der Rauchmelder ist für den leichteren Ein- und Ausbau mit einer Bajonethalterung ausgestattet. Im Falle eines Systemausfalls des UG8, z. B. wenn ein Melder entfernt wird, beginnt die gelbe LED auf der Leiterplatte zu blinken und das Systemfehlerrelais wird deaktiviert. Auch die übrigen Relais werden bei einem Systemausfall deaktiviert. Der UG8 kann mit Calectros neuem Uniguard Venturirohr PST195 oder mit dem Venturirohr aus Aluminium vom Typ ST280 und ST580 und dem Verlängerungsrohr ST-EXTEND verwendet werden.

## GRUNDPRINZIP DER PLATZIERUNG

Für einen aussagekräftigen Luftstrom durch den Uniguard im Lüftungskanal, wird der Uniguard wie ein Luftmengenmesser platziert. Siehe die mit dem Produkt mitgelieferte Montageanleitung.

Sie können auch nationale oder lokale Vorschriften für die Montage gemäß „Verfahren zur Messung von Luftströmen in Lüftungsanlagen“ verwenden.

## MONTAGE

Das PST195-Rohr, das nicht gekürzt werden darf, kann ab Kanaldurchmesser 200 mm ohne Montagehalterung verwendet werden. Die STx-Rohre aus Aluminium können zur Anpassung an den Lüftungskanal geschnitten werden. Lochgröße  $\varnothing$  38 mm. Bei isolierten, runden und kleinen Kanälen werden Montagehalterungen verwendet und dann beträgt die Lochgröße  $\varnothing$  51 mm.

## WARTUNG

Der Melder hat einen intelligenten Kontrollkreis. Der Schaltkreis passt die Empfindlichkeit des Detektors so an, dass er während seiner gesamten Lebensdauer optimal funktioniert. Wenn der Kontrollkreis die maximale Empfindlichkeitskompensation gegenüber Verschmutzungen erreicht hat und sich einem Fehlalarm nähert, wird ein Wartungsalarm angezeigt. Die Lebensdauer des Rauchmelders lässt sich verlängern, indem der Melder einmal im Jahr mit einem Staubsauger gereinigt wird.

## LUFTDURCHFLUSSÜBERWACHUNG

Der Melder verfügt über eine elektronische Luftdurchflussüberwachung. Wenn der Melder richtig montiert ist, erlischt die gelbe LED „Low-Flow“. Diese Funktion liefert eine einfache Bestätigung, dass der Luftstrom aus dem Kanal tatsächlich durch den UG8 strömt. Bei Sondereinbauten kann die Luftdurchflussüberwachung durch Montage am Bügel (Werkseinstellung) auf der Hauptplatine rechts neben der Reset-Taste deaktiviert werden.

## EINFACHER FUNKTIONSTEST

Nach der Inbetriebnahme sollte der Rauchmelder getestet werden. Der Test kann z.B. mit unserem Testspray SOLO A5 durchgeführt werden. Verwenden Sie die Testöffnung in der Abdeckung. **Vergessen Sie nicht, den Kunststoffstopfen nach dem Test wieder einzusetzen.**

**HINWEIS!** Bei der Montage im Freien oder auf kalten Dachböden usw., wo die Gefahr von Kondensation besteht, muss der Melder z. B. mit Calectros Schutzhaube UG-COVER-75 von der Umgebungsluft isoliert werden. In diesem Fall sollte zudem das Schild „Verdeckter Rauchmelder“ (SK-VERDECKT) verwendet werden.

## FUNKTION

- Normalbetrieb:** Im Normalbetrieb sind alle Relais aktiviert und der Deckel der Schaltkammer leuchtet grün.
- Rauchalarm:** Die LED des Melders leuchtet rot.
- Zurücksetzen:** Drücken Sie die Reset-Taste, um den Melder auf Normalbetrieb zurückzusetzen. Oder setzen Sie ihn durch Kurzschluss zwischen den Klemmen 9 und 10 zurück.
- Wartungsalarm:** Wenn der Melder Rauch erkennt oder verschmutzt ist, leuchtet die LED des Melders zunächst gelb, bevor er mit rotem Leuchten Alarm anzeigt. Wenn der Melder verschmutzt ist, leuchtet gelbes Licht. Dabei handelt es sich um eine optische Anzeige (Voralarm oder Wartungsalarm), die bedeutet, dass der Melder verunreinigt ist und später einen Fehlalarm ausgeben wird, sofern er nicht gereinigt oder ausgetauscht wird.
- Fehler:** Kommt es im internen Rauchmelderschaltkreis zu einer Störung, oder wird der Rauchmelder entfernt, blinkt die Schaltkammerabdeckung Gelb für Systemausfall und die Rauchmelder-, Wartungsalarm- und Systemfehleralarmrelais werden deaktiviert.
- Niedriger Luftstrom:** Der Deckel der Schaltkammer leuchtet gelb (und das Relais ist deaktiviert), wenn die Luftgeschwindigkeit im Kanal niedrig ist, wenn der UG8 an einer ungeeigneten Stelle am Kanal montiert ist oder wenn der UG8 stark verschmutzt ist. Überprüfen Sie, ob die Rauchererkennung funktioniert, indem Sie Rauch (z. B. von einer Nebelmaschine) in den Lüftungskanal leiten, und prüfen Sie, ob der UG8 einen Rauchalarm anzeigt.

# UG8-E-24 UNIGUARD KANALRAUCHMELDER

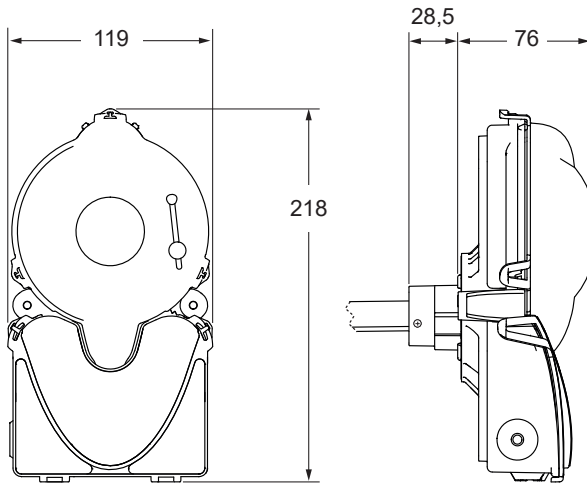
Optischer eigenständiger Rauchmelder für Kanaleinbau. Um 360 Grad drehbar.  
Venturirohr im Lieferumfang enthalten.

Mit Relais für Rauchalarm, Verschmutzung, elektrischen Luftstrom und Ausfall.

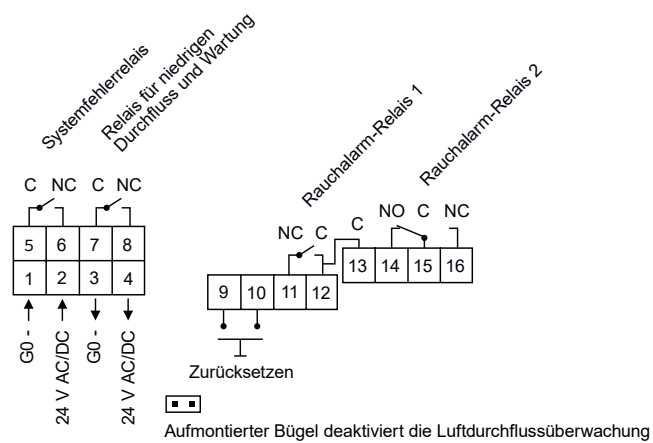


## ABMESSUNGEN

(mm)



## SCHALTPLAN



Die Relais werden im Alarmmodus angezeigt, genau wie bei einem Stromausfall.